

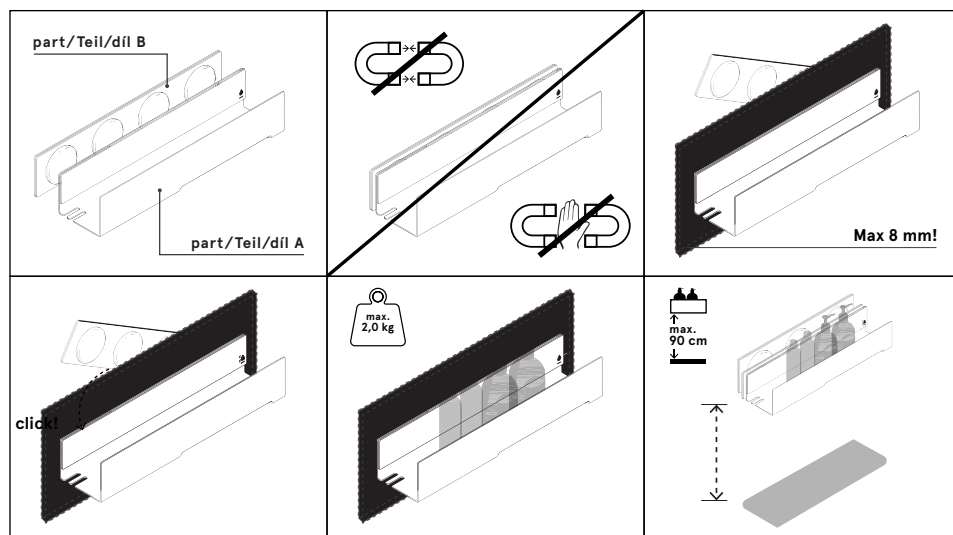
## /technical sheet/technisches Blatt/technický list/

**EN** be\_myshelf\_400 by haptic. is a bathroom shelf equipped with a unique and innovative mounting system using strong magnets, allowing installation without drilling or adhesives. The magnets securely attach the shelf to the shower glass, with a rubberized surface protecting the glass from damage. The shelf is suitable for humid environments and can be easily repositioned as needed. It is available in various color options to match any bathroom design and can be complemented with other components from the haptic. family.

**DE** be\_myshelf\_400 von haptic. ist ein Badezimmerregal, das mit einem einzigartigen und innovativen Befestigungssystem mit starken Magneten ausgestattet ist und eine Installation ohne Bohren oder Kleben ermöglicht. Die Magnete befestigen das Regal sicher am Duschglas, wobei eine gummierte Oberfläche das Glas vor Beschädigungen schützt. Das Regal ist für feuchte Umgebungen geeignet und kann bei Bedarf leicht neu positioniert werden. Es ist in verschiedenen Farboptionen erhältlich, die zu jedem Badezimmerdesign passen, und kann mit weiteren Komponenten aus der haptic. Familie ergänzt werden.

**CZ** be\_myshelf\_400 od značky haptic. je koupelnová police vybavená unikátním inovativním systémem uchycení pomocí silných magnetů, které umožňují instalaci bez vrtání a lepení. Magnety pevně přichytí policičku na skleněnou zástěnu sprchy, přičemž jejich pogumovaný povrch chrání sklo před poškozením. Polička je vhodná do vlhkého prostředí a lze ji snadno přesunout dle potřeby. Je dostupná v různých barevných variantách, které umožňují přizpůsobení designu každé koupelny a lze ji rovněž doplnit dalšími komponenty z řady haptic. be\_myshelf.

## Montage instructions/Montageanleitung/návod na instalaci/



\*detailed instructions can be found on the other side/Eine ausführliche Anleitung finden Sie auf der Rückseite/podrobný návod najdete na druhé straně

### EN be\_myshelf\_400

**Material:**  
painted aluminum, waterproof finish  
**Dimensions:**  
400 x 90 x 75 mm (length x width x height)  
**Load Capacity:**  
max. 2,0 kg  
**Maintenance:**  
wipe with a damp cloth  
**Installation:**  
magnetic, no drilling, no adhesives, **max. installation height 90 cm above the ground max. glass thickness is 8 mm!**  
**Disassembly:**  
separate parts by leveraging motion

**WARNING:**  
**DO NOT PUT THE MAGNETS DIRECTLY TOGETHER!**  
**FOLLOW THE INSTRUCTIONS DURING INSTALLATION!**  
**DO NOT PLACE FINGERS BETWEEN PARTS DURING INSTALLATION!**

### DE be\_myshelf\_400

**Material:**  
lackiertes Aluminium, wasserabweisende Beschichtung  
**Abmessungen:**  
400 x 90 x 75 mm (Länge x Breite x Höhe)  
**Tragfähigkeit:**  
Max. 2,0 kg  
**Pflege:**  
mit einem feuchten Tuch abwischen  
**Montage:**  
magnetisch, ohne Bohren, ohne Kleben, **max. installationshöhe 90 cm über dem Boden max. Glasdicke ist 8 mm!**  
**Demontage:**  
Teile durch Hebelbewegung trennen

**ACHTUNG:**  
**LEGEN SIE DIE MAGNETE NICHT DIREKT ZUSAMMEN!**  
**BEI DER MONTAGE DIE ANLEITUNG BEACHTEN!**  
**BEIM MONTIEREN KEINE FINGER ZWISCHEN DIE TEILE LEGEN!**

### CZ be\_myshelf\_400

**Materiál:**  
lakovaný hliník, voděodolná úprava  
**Rozměry:**  
400 x 90 x 75 mm (délka x šířka x výška)  
**Nosnost:**  
max. 2,0 Kg  
**Údržba:**  
otírejte vlhkým hadříkem  
**Montáž:**  
pomocí magnetů, bez vrtání, bez lepení, **max. výška instalace 90cm nad zem max. tloušťka skla je 8 mm!**  
**Demontáž:**  
díly od sebe oddělte páčivým pohybem

**POZOR:**  
**NEPŘIKLÁDEJTE MAGNETY PŘÍMO K SOBĚ!**  
**PŘI MONTÁŽI POSTUPOJTE DLE NÁVODU!**  
**PŘI MONTÁŽI NEVKLÁDEJTE PRSTY MEZI DÍLY!**



Scan the QR code for detailed instructions

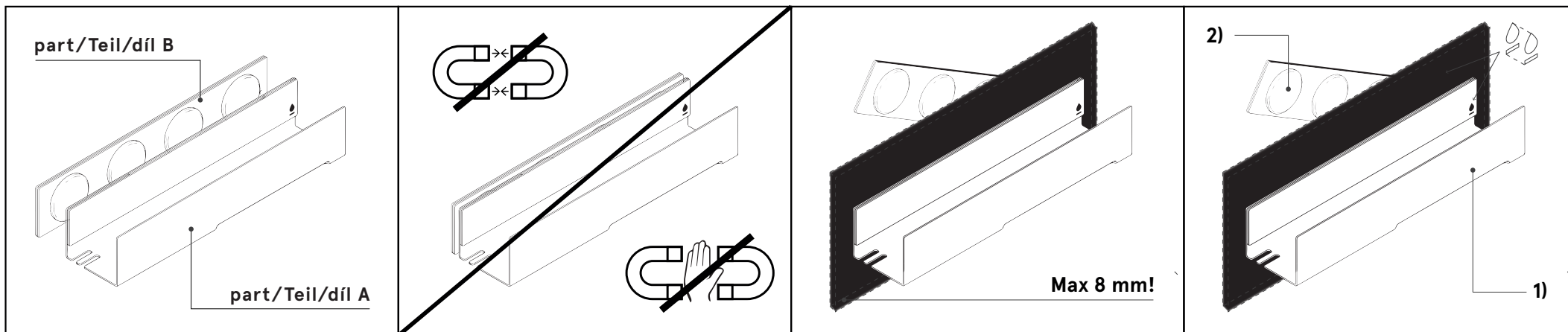
Scannen Sie den QR-Code für detaillierte Anweisungen

Pro detailní návod načtěte QR kód

[www.haptic.store/instructions](http://www.haptic.store/instructions)

Unique magnetic shelf system by haptic.

# Montage instructions/Montageanleitung/návod na instalaci/



The shelf has two parts equipped with magnets.  
Das Regal besteht aus zwei magnetischen Teilen.  
Police má dva díly opatřené magnety.

Do not put the magnets directly together!  
Do not place fingers between parts!

Legen Sie die Magnete nicht direkt zusammen!  
Legen sie keine Finger zwischen die Teilen!

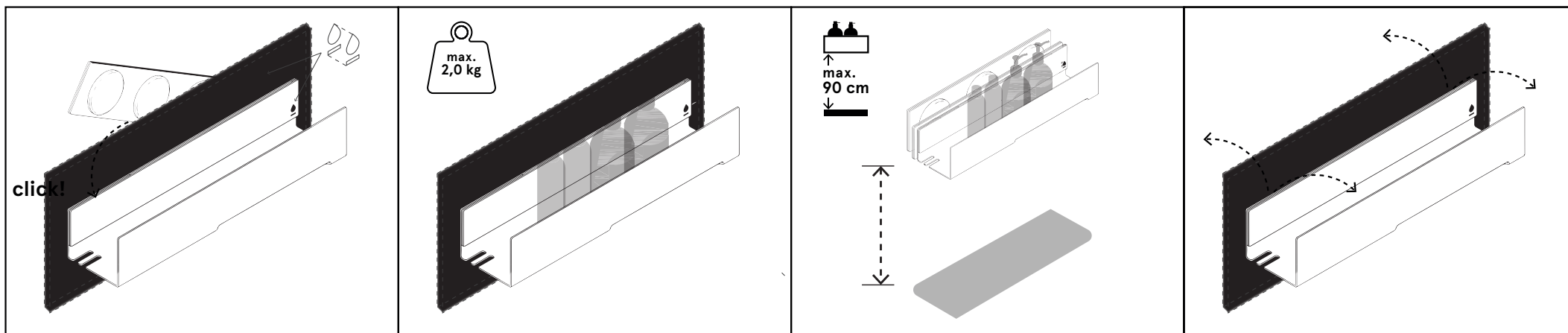
Nepřikládejte magnety přímo k sobě!  
Nevkládejte prsty mezi díly!

Max glass thickness is 8 mm!  
Max. Glasdicke ist 8 mm!  
Max. tloušťka skla je 8 mm!

First place the part **A** horizontally, then diagonally part **B**, so that just two first magnets are joint.

Platzieren Sie Teil **A** waagrecht, dann Teil **B** schräg, sodass nur die ersten beiden Magnete verbunden

Nejprve umístěte vodorovně díl **A**, potom šikmo díl **B** tak, aby se spojily pouze dva první magnety.



Now align part **B** to a horizontal position  
Richten Sie Teil **B** in eine waagerechte Position aus  
Díl **B** nyní srovnáme do vodorovné polohy

Max. shelf load is 2,0 kg!  
Max. Traglast ist 2,0 kg!  
Max. nosnost police je 2,0 kg!

Hang shelf no higher than 90 cm above the floor!  
Regal maximal 90 cm über dem Boden anbringen!  
Police věste max. 90 cm nad zem!

**Disassembly:** separate parts by leveraging motion  
**Demontage:** Teile durch Hebelbewegung trennen  
**Demontáž:** Díly od sebe oddělte páčivým pohybem